

Руководство по обслуживанию Dell Studio XPS™ 435MT

[Технический обзор](#)

[Перед установкой](#)

[Установка крышки корпуса компьютера](#)

[Замена передней панели](#)

[Замена модуля \(модулей\) памяти](#)

[Замена платы PCI Express](#)

[Замена дисководов](#)

[Замена передней панели ввода-вывода](#)

[Замена вентиляторов](#)

[Замена процессора](#)

[Установка системной платы](#)

[Замена батарейки](#)


[Установка блока питания](#)

[Замена резиновой ножки](#)

[Программа настройки системы](#)

Примечания, предупреждения и предостережения

 **ПРИМЕЧАНИЕ.** Содержит важную информацию, которая помогает более эффективно работать с компьютером.

 **ПРЕДУПРЕЖДЕНИЕ.** Указывает на возможность повреждения устройства или потери данных и подсказывает, как избежать этой проблемы.

 **ВНИМАНИЕ!** Указывает на потенциальную опасность повреждения оборудования, получения легких травм или угрозу для жизни.

Информация, содержащаяся в данном документе, может быть изменена без уведомления.
© 2008 Dell Inc. Все права защищены.

Воспроизведение этих материалов в любой форме без письменного разрешения Dell Inc. строго запрещается.

Товарные знаки, использованные в данном тексте: *Dell*, логотип *DELL* и *Studio XPS* являются товарными знаками Dell Inc.; *Intel* является зарегистрированным товарным знаком, и *SpeedStep* является товарным знаком корпорации Intel Corporation в США и других странах; *Microsoft* и *Windows* являются товарными знаками или зарегистрированными товарными знаками корпорации Майкрософт в Соединенных Штатах и/или других странах.

Остальные товарные знаки и торговые наименования могут использоваться в этом руководстве для обозначения либо фирм, заявляющих права на эти знаки и наименования, либо продукции этих фирм. Корпорация Dell не претендует на права собственности в отношении любых товарных знаков и торговых наименований, кроме своих собственных.

Модель DCMMF

Октябрь 2008 Ред. A00

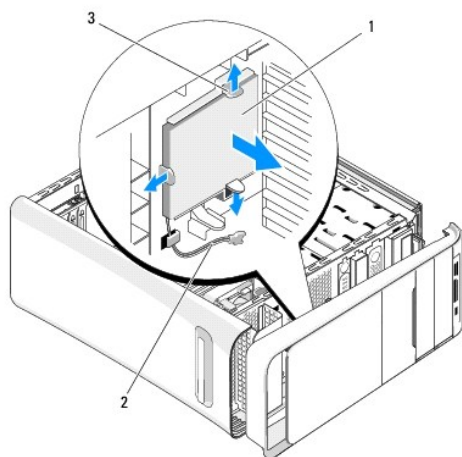
[Назад на страницу содержания](#)

Замена подсветки значка

Dell Studio XPS™ 435T/9000 Руководство по обслуживанию

⚠ ОСТОРОЖНО! Перед началом работы с внутренними компонентами компьютера прочитайте инструкции по технике безопасности, прилагаемые к компьютеру. Дополнительные сведения о рекомендациях по технике безопасности смотрите на начальной странице раздела о соответствии нормативным требованиям по адресу www.dell.com/regulatory_compliance.

1. Выполните процедуры, описанные в разделе [Подготовка к работе](#).
2. Снимите крышку корпуса компьютера (см. раздел [Установка крышки корпуса компьютера](#)).
3. Снимите переднюю панель (см. раздел [Установка передней панели](#)).
4. Отожмите фиксаторы подсветки значка, приподнимите ее и снимите с передней панели.



1	подсветка значка	2	кабель подсветки значка
3	фиксаторы (3)		

5. Чтобы установить подсветку значка на место, совместите отверстия в подсветке значка с выступами на передней панели.
6. Нажмите на подсветку значка, чтобы она встала на свое место (при этом будет слышен щелчок).
7. Подсоедините обратно кабель подсветки значка.
8. Установите переднюю панель (см. раздел [Установка передней панели](#)).
9. Установите крышку корпуса компьютера (см. раздел [Установка крышки корпуса компьютера](#)).

[Назад на страницу содержания](#)

[Назад на страницу содержания](#)

Перед установкой

Руководство по обслуживанию Dell Studio XPS™ 435MT

- [Технические характеристики](#)
- [Рекомендуемые инструменты](#)
- [Выключение компьютера](#)
- [Инструкции по технике безопасности](#)

В этой главе описываются процедуры извлечения и установки элементов вашего компьютера. Если не указано иначе, каждая процедура подразумевает соблюдение следующих условий:

- 1 уже выполнены шаги, описанные в разделах [Выключение компьютера](#) и [Инструкции по технике безопасности](#);
- 1 прочитана информация по технике безопасности, прилагаемая к компьютеру;
- 1 компонент можно заменить или (если он был приобретен отдельно) установить, выполнив процедуру извлечения в обратном порядке.

Технические характеристики


Для получения информации о технических характеристиках см. *Руководство по установке*, поставляемое вместе с компьютером, или веб-сайт поддержки Dell support.dell.com.

Рекомендуемые инструменты

Для выполнения процедур, описанных в этом документе, могут потребоваться следующие инструменты:

- 1 малая отвертка с плоским шлицем;
- 1 малая крестовая отвертка;
- 1 небольшая пластмассовая палочка;
- 1 программа обновления флэш-BIOS на веб-узле поддержки Dell support.dell.com.


Выключение компьютера

 **ПРЕДУПРЕЖДЕНИЕ.** Во избежание потери данных сохраните и закройте все открытые файлы и выйдите из всех открытых программ, прежде чем выключать компьютер.


1. Завершите работу операционной системы.
2. Убедитесь, что компьютер и все подключенные внешние устройства выключены. Если компьютер и подключенные устройства не выключились автоматически при завершении работы операционной системы, нажмите и не отпускайте кнопку питания примерно 4 секунды, пока они не выключатся.

Инструкции по технике безопасности

Соблюдайте приведенные инструкции по технике безопасности во избежание повреждений компьютера и для собственной безопасности.

 **ВНИМАНИЕ!** Перед началом работы с внутренними компонентами компьютера прочитайте инструкции по технике безопасности, прилагаемые к компьютеру. Для получения дополнительной информации о передовом опыте в технике безопасности см. главную страницу о соответствии нормативным документам по адресу www.dell.com/regulatory_compliance.

 **ПРЕДУПРЕЖДЕНИЕ.** Ремонт компьютера должен выполнять только квалифицированный специалист. Гарантия не распространяется на повреждения, причиной которых стало обслуживание без разрешения Dell™.

 **ПРЕДУПРЕЖДЕНИЕ.** При отсоединении кабеля тяните его за разъем или за язычок, но не за сам кабель. У некоторых кабелей есть разъемы с фиксирующими лапками. Перед отсоединением такого кабеля необходимо нажать на них. При разъединении разъемов старайтесь разносить их по прямой линии, чтобы не погнуть контакты. Перед подключением кабеля убедитесь в правильном расположении и соосности частей разъемов.

 **ПРЕДУПРЕЖДЕНИЕ.** Во избежание повреждения компьютера выполните следующие шаги, прежде чем приступать к работе с внутренними компонентами компьютера.

1. Чтобы не поцарапать крышку компьютера, работы следует выполнять на плоской и чистой поверхности.

2. Выключите компьютер (см. раздел [Выключение компьютера](#)).

⚠ ПРЕДУПРЕЖДЕНИЕ. При отсоединении сетевого кабеля сначала отсоедините кабель от компьютера, а затем отсоедините кабель от сетевого устройства.

3. Отсоедините от компьютера все телефонные и сетевые кабели.

4. Отключите компьютер и все внешние устройства от электросети.

5. Нажмите и не отпускайте кнопку питания, пока компьютер не подключен к электросети, чтобы заземлить системную плату.

⚠ ПРЕДУПРЕЖДЕНИЕ. Прежде чем касаться каких-либо внутренних компонентов компьютера, снимите статическое электричество, прикоснувшись к некрашеной металлической поверхности (например, на задней панели компьютера). Во время работы периодически прикасайтесь к некрашеной металлической поверхности, чтобы снять статическое электричество, которое могло бы повредить внутренние компоненты.

[Назад на страницу содержания](#)

[Назад на страницу содержания](#)

Замена платы PCI Express

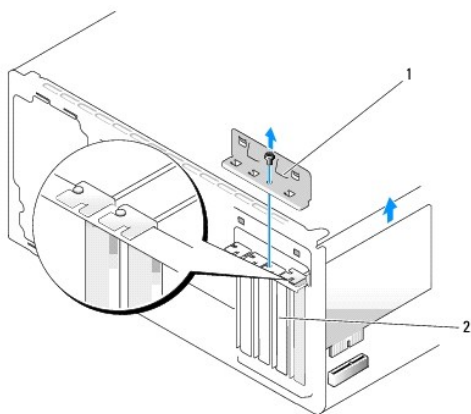
Руководство по обслуживанию Dell Studio XPS™ 435MT

- [Извлечение платы PCI Express](#)
- [Установка платы PCI Express](#)
- [Установка фиксирующей скобы платы](#)
- [Конфигурирование компьютера после извлечения или установки платы PCI Express](#)

⚠ ВНИМАНИЕ! Перед началом работы с внутренними компонентами компьютера прочитайте инструкции по технике безопасности, прилагаемые к компьютеру. Для получения дополнительной информации о передовом опыте в технике безопасности см. главную страницу о соответствии нормативным документам по адресу www.dell.com/regulatory_compliance.

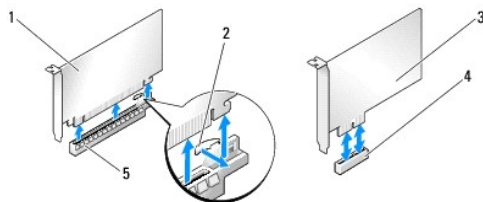
Извлечение платы PCI Express

1. Удалите драйвер и программное обеспечение платы PCI Express из операционной системы. Более подробную информацию см. в *Руководстве по установке*.
2. Выполните процедуры, описанные в разделе [Перед установкой](#).
3. Снимите крышку компьютера (см. раздел [Установка крышки корпуса компьютера](#)).
4. Извлеките винты, крепящие фиксирующую скобу платы.
5. Приподнимите фиксирующую скобу платы и отложите ее в сторону, в безопасное место.



1 фиксирующая скоба платы 2 заглушка

6. Если применимо, отсоедините от платы все подключенные кабели.
7. Нажмите на фиксирующий выступ, возьмите плату за верхние углы и освободите ее из разъема.



1 плата PCI Express x16

2 зацеп

3	плата PCI Express x1	4	слот для платы PCI Express x1
5	слот для платы PCI Express x16		

8. При обратной установке существующей платы перейдите к [шаг 6](#) раздела [Установка платы PCI Express](#).

⚠ ПРЕДУПРЕЖДЕНИЕ. Установка заглушек в пустые разъемы для плат необходима для соблюдения требований стандарта FCC. Кроме того, заглушки защищают компьютер от пыли и грязи.

9. Установите заглушку в пустой разъем для платы.
10. Установите фиксирующую скобу платы (см. [Установка фиксирующую скобу платы](#)).
11. Установите на место крышку компьютера (см. раздел [Установка крышки корпуса компьютера](#)).
12. Подключите компьютер и устройства к электросети и включите их.
13. Информацию о завершении процедуры извлечения см. в разделе [Конфигурирование компьютера после извлечения или установки платы PCI Express](#).

Установка платы PCI Express

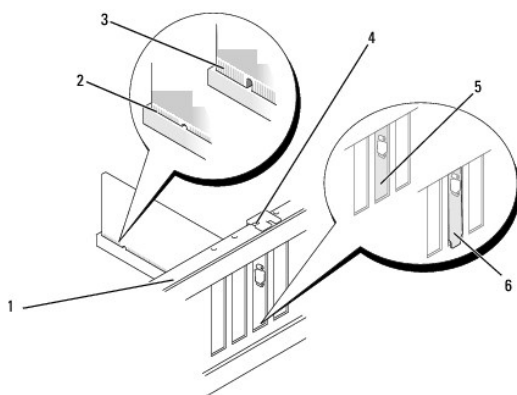
1. Выполните процедуры, описанные в разделе [Перед установкой](#).
2. Снимите крышку компьютера (см. раздел [Установка крышки корпуса компьютера](#)).
3. Извлеките винты, крепящие фиксирующую скобу платы.
4. Приподнимите фиксирующую скобу платы и отложите ее в сторону, в безопасное место.
5. Извлеките заглушку, чтобы открыть слот для платы.
6. Подготовьте плату к установке.

Подробную информацию о настройках платы, внутренних соединениях и других вопросах, касающихся взаимодействия платы с компьютером, можно найти в документации, поставляемой вместе с платой.

7. Совместите плату с разъемом.

📌 ПРИМЕЧАНИЕ. При установке платы PCI Express в разъем x16 убедитесь, что фиксирующий слот совмещен с фиксирующим выступом.

8. Вставьте плату в разъем и с усилием нажмите на нее. Убедитесь, что плата полностью встала в слот.



1	планка крепления направляющих	2	плата, установленная до конца
---	-------------------------------	---	-------------------------------

3	плата, установленная не до конца	4	направляющая
5	правильно установленная заглушка	6	неправильно установленная заглушка

9. Установите фиксирующую скобу платы (см. [Установка фиксирующей скобы платы](#)).

⚠ ПРЕДУПРЕЖДЕНИЕ. Не прокладывайте кабели плат поверх плат или за ними. Если кабели проложены поверх плат, корпус компьютера может не закрыться. Кроме того, это может повредить оборудование.

10. Подключите все кабели, которые должны быть подсоединены к плате.

Информацию о подключении кабелей платы смотрите в документации по плате.

11. Установите на место крышку компьютера (см. раздел [Установка крышки корпуса компьютера](#)).

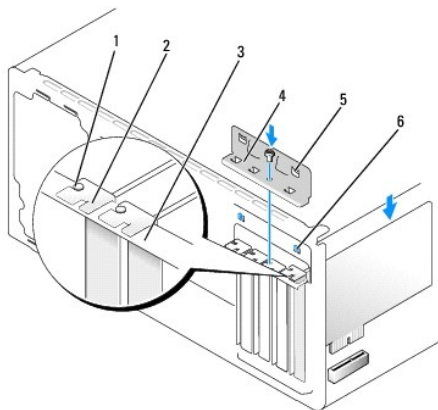
12. Подключите компьютер и устройства к электросети и включите их.

13. Информацию о завершении установки см. в разделе [Конфигурирование компьютера после извлечения или установки платы PCI Express](#).

Установка фиксирующую скобу платы

Установите винт на фиксирующую скобу платы, убедитесь, что:

- 1 выемка в верхней части платы или заглушки попадает на направляющую;
- 1 верхние части всех плат и заглушек находятся на одном уровне с выравнивающим стержнем;
- 1 направляющие зажимы совмещены с направляющими выемками.



1	направляющая	2	заглушка
3	планка крепления направляющих	4	фиксирующая скоба платы
5	направляющие зажимы (2)	6	направляющие выемки (2)

Конфигурирование компьютера после извлечения или установки платы PCI Express

📌 ПРИМЕЧАНИЕ. Информация о месторасположении разъемов приведена в *Руководстве по установке*. Информацию об установке драйверов и программного обеспечения для платы см. в документации, поставляемой вместе с платой.

	Установлено	Извлечено
Звуковая плата	1. Войдите в программу настройки системы (см. раздел Программа)	1. Войдите в программу настройки системы (см. раздел Программа)

	<p>настройки системы).</p> <ol style="list-style-type: none"> Перейдите к пункту Advanced Chipset Features (Дополнительные функции набора микросхем) и выберите Onboard Audio Controller (Звуковой контроллер на плате), а затем измените настройку на Disabled (Отключено). Подключите внешние звуковые устройства к разъемам на звуковой плате. 	<p>настройки системы).</p> <ol style="list-style-type: none"> Перейдите к пункту Advanced Chipset Features (Дополнительные функции набора микросхем) и выберите Onboard Audio Controller (Звуковой контроллер на плате), а затем измените настройку на Enabled (Включено). Подключите внешние звуковые устройства к разъемам на тыльной панели компьютера.
Сетевая плата	<ol style="list-style-type: none"> Войдите в программу настройки системы (см. раздел Программа настройки системы). Перейдите к пункту Advanced Chipset Features (Дополнительные функции набора микросхем) и выберите Onboard LAN Controller (Контроллер LAN на плате), а затем измените настройку на Disabled (Отключено). Подключите сетевой кабель к разъему сетевой платы. 	<ol style="list-style-type: none"> Войдите в программу настройки системы (см. раздел Программа настройки системы). Перейдите к пункту Advanced Chipset Features (Дополнительные функции набора микросхем) и выберите Onboard LAN Controller (Контроллер LAN на плате), а затем измените настройку на Enabled (Включено). Подключите сетевой кабель к встроенному сетевому разъему.

[Назад на страницу содержания](#)

Замена батарейки

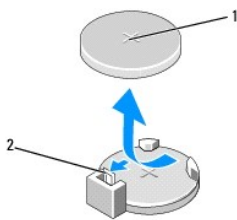
Руководство по обслуживанию Dell Studio XPS™ 435MT

⚠ ВНИМАНИЕ! Перед началом работы с внутренними компонентами компьютера прочитайте инструкции по технике безопасности, прилагаемые к компьютеру. Для получения дополнительной информации о передовом опыте в технике безопасности см. главную страницу о соответствии нормативным документам по адресу www.dell.com/regulatory_compliance.

⚠ ВНИМАНИЕ! При неправильной установке новая батарейка может взорваться. Сменная батарейка должна быть точно такого же или аналогичного типа, рекомендованного производителем. Утилизируйте использованные батарейки в соответствии с инструкциями производителя.

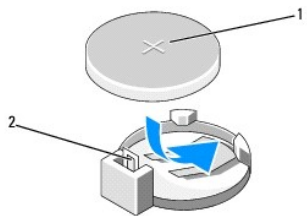
1. Запишите значения, указанные на всех экранах программы настройки системы (смотрите раздел [Программа настройки системы](#)), чтобы вы смогли восстановить правильные настройки при выполнении [шага 10](#).
2. Выполните процедуры, описанные в разделе [Перед установкой](#).
3. Снимите крышку компьютера (см. раздел [Установка крышки корпуса компьютера](#)).
4. Найдите гнездо батарейки (см. раздел [Компоненты системной платы](#)).

⚠ ПРЕДУПРЕЖДЕНИЕ. Если вы извлекаете батарейку из гнезда, подцепив ее каким-либо тупым предметом, соблюдайте осторожность, чтобы не задеть системную плату этим предметом. Убедитесь, что этот предмет вставлен между батарейкой и гнездом, прежде чем вы попытаетесь извлечь батарейку. В противном случае вы можете повредить системную плату, подцепив гнездо или нарушив токопроводящие дорожки схем на системной плате.



1	батарейка (плюс)	2	рычажок фиксатора батарейки
---	------------------	---	-----------------------------

5. Осторожно отведите рычажок фиксатора батарейки в сторону, и батарейка частично выскочит из гнезда.
6. Извлеките батарейку из компьютера и ее утилизируйте в соответствии с требованиями.
7. Вставьте новую батарейку в гнездо стороной со знаком «+» вверх, затем установите батарейку на место до щелчка.



1	батарейка (плюс)	2	рычажок фиксатора батарейки
---	------------------	---	-----------------------------

8. Установите на место крышку компьютера (см. раздел [Установка крышки корпуса компьютера](#)).
9. Подключите компьютер и устройства к электросети и включите их.
10. Войдите в программу настройки системы (см. раздел [Программа настройки системы](#)) и восстановите настройки, записанные вами при выполнении [шага 1](#).

[Назад на страницу содержания](#)

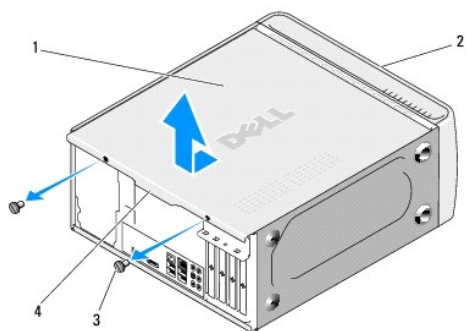
[Назад на страницу содержания](#)

Установка крышки корпуса компьютера

Руководство по обслуживанию Dell Studio XPS™ 435MT

- ⚠ ВНИМАНИЕ!** Перед началом работы с внутренними компонентами компьютера прочитайте инструкции по технике безопасности, прилагаемые к компьютеру. Для получения дополнительной информации о передовом опыте в технике безопасности см. главную страницу о соответствии нормативным документам по адресу www.dell.com/regulatory_compliance.
- ⚠ ВНИМАНИЕ!** Во избежание риска поражения электрическим током, получения травм от движущихся лопастей вентилятора или других неожиданных травм всегда отключайте компьютер от электрической розетки, прежде чем снимать крышку.
- ⚠ ПРЕДУПРЕЖДЕНИЕ.** Убедитесь в наличии достаточного пространства, на котором можно разместить компьютер со снятой крышкой (потребуется не менее 30 см на рабочем столе).

1. Выполните процедуры, описанные в разделе [Перед установкой](#).
2. Положите компьютер на бок, крышкой вверх.
3. Откройте навесной замок, если применимо.
4. С помощью крестовой отвертки выверните два винта, которыми крепится крышка.



1	крышка корпуса компьютера	2	передняя часть компьютера
3	винты (2)	4	зажим крышки

5. Потяните зажим крышки по направлению к компьютеру, приподнимите и снимите крышку компьютера.
6. Отложите крышку компьютера в безопасное место.
7. Чтобы установить крышку корпуса компьютера на место, выполните процедуру снятия в обратном порядке.

[Назад на страницу содержания](#)

[Назад на страницу содержания](#)

Замена процессора

Руководство по обслуживанию Dell Studio XPS™ 435MT

⚠ ВНИМАНИЕ! Перед началом работы с внутренними компонентами компьютера прочитайте инструкции по технике безопасности, прилагаемые к компьютеру. Для получения дополнительной информации о передовом опыте в технике безопасности см. главную страницу о соответствии нормативным документам по адресу www.dell.com/regulatory_compliance.

⚠ ПРЕДУПРЕЖДЕНИЕ. Не выполняйте следующие операции, если вы не знакомы с процедурами снятия и установки аппаратного оборудования. Неправильное выполнение этих операций может привести к повреждению системной платы. Сведения о техническом обслуживании см. в *Руководстве по установке*.

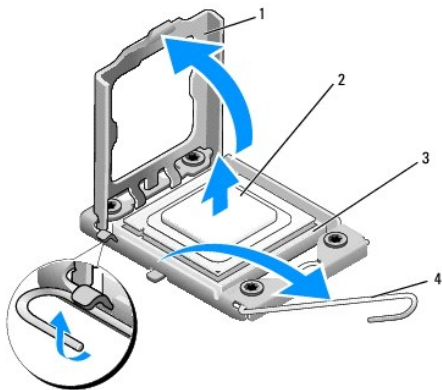
1. Выполните процедуры, описанные в разделе [Перед установкой](#).
2. Снимите крышку компьютера (см. раздел [Установка крышки корпуса компьютера](#)).

⚠ ВНИМАНИЕ! Несмотря на пластмассовый кожух, вентилятор процессора и радиатор в сборе могут очень сильно нагреваться при обычной работе. Дайте ему остыть в течение достаточного времени, прежде чем прикасаться к нему.

3. Отсоедините кабели питания от разъема питания для процессора (PWR2) и основной разъем питания (PWR1) на системной плате (см. [Компоненты системной платы](#)).
4. Извлеките вентилятор и блок радиатора процессора из компьютера (см. раздел [Замена вентилятора процессора и блока радиатора](#)).

📌 ПРИМЕЧАНИЕ. Если для нового процессора не требуется новый радиатор, повторно используйте первоначальный блок радиатора при установке нового процессора.

5. Нажмите на рычажок фиксатора и высвободите его из-под выступа, которым он удерживается.
6. Откройте корпус процессора.



1	крышка процессора	2	процессор
3	гнездо	4	рычажок фиксатора

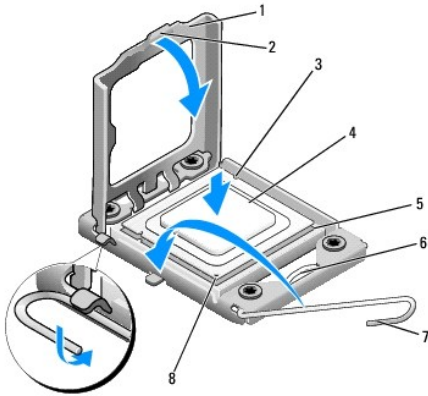
7. Приподнимите процессор, извлеките его из гнезда и отложите в безопасное место.

Оставьте рычажок фиксатора в верхнем положении, чтобы гнездо было готово для установки нового процессора.

⚠ ПРЕДУПРЕЖДЕНИЕ. При замене процессора не прикасайтесь ни к каким контактам внутри гнезда и не допускайте падения любых предметов на контакты в гнезде.

⚠ ПРЕДУПРЕЖДЕНИЕ. Избавьтесь от заряда статического электричества, прикоснувшись к неокрашенной металлической поверхности на задней панели компьютера.

8. Распаковывая новый процессор, соблюдайте осторожность, чтобы не прикоснуться к нижней части процессора.



1	крышка процессора	2	выступ
3	направляющая выемка (2)	4	процессор
5	гнездо	6	центральная защелка крышки
7	рычажок фиксатора	8	указатель контакта «1» процессора

9. Если рычаг фиксатора на гнезде не в верхнем положении, поднимите его.

⚠ ПРЕДУПРЕЖДЕНИЕ. Во избежание повреждения процессора и компьютера правильно устанавливайте процессор в разъем.

⚠ ПРЕДУПРЕЖДЕНИЕ. Контакты гнезда являются хрупкими. Во избежание повреждения контактов правильно совместите микропроцессор с гнездом и не прикладывайте к процессору особых усилий во время его установки. Будьте осторожны, чтобы не коснуться контактов системной платы и не погнуть их.

10. Совместите переднюю и заднюю направляющие выемки на процессоре с передней и задней направляющими выемками на гнезде.

11. Совместите контакты «1» на процессоре и гнезде.

⚠ ПРЕДУПРЕЖДЕНИЕ. Во избежание повреждения контактов правильно совместите процессор с гнездом и не прикладывайте к процессору усилий во время его установки.

12. Аккуратно вставьте процессор в гнездо и убедитесь, что он расположен правильно.

13. Когда процессор полностью установлен в разъем закройте крышку процессора.

📌 ПРИМЕЧАНИЕ. Убедитесь в том, что выступ на крышке процессора расположен под центральной защелкой крышки на гнезде.

14. Сдвиньте рычажок фиксатора гнезда назад к гнезду и зафиксируйте его на месте, чтобы закрепить процессор.

15. Удалите термопасту с нижней части радиатора.

⚠ ПРЕДУПРЕЖДЕНИЕ. Нанесите новую термопасту. Новая термопаста необходима для обеспечения достаточного термоскрепления, которое является обязательным условием для оптимальной работы процессора.

16. Нанесите новую термопасту на верхнюю поверхность процессора.

17. Установите на место вентилятор и радиатор процессора в сборе (смотрите раздел [Замена вентилятора процессора и блока радиатора](#)).

⚠ ПРЕДУПРЕЖДЕНИЕ. Убедитесь, что вентилятор и блок радиатора процессора плотно встали на свое место и надежно закреплены.

18. Подключите кабели питания к питанию разъема процессора (PWR2) и основному разъему питания (PWR1) на системной плате (см. [Компоненты системной платы](#)).

19. Установите на место крышку компьютера (см. раздел [Установка крышки корпуса компьютера](#)).

20. Подключите компьютер и устройства к электросети и включите их.

[Назад на страницу содержания](#)

[Назад на страницу содержания](#)

Замена дисководов

Руководство по обслуживанию Dell Studio XPS™ 435MT

- [Замена жесткого диска](#)
- [Установка оптического дисковода](#)
- [Установка FlexDock](#)
- [Снятие отрывной металлической пластинки FlexDock](#)
- [Установка заглушки дисковода FlexDock](#)
- [Обратная установка заглушки панели дисков](#)

⚠ ВНИМАНИЕ! Перед началом работы с внутренними компонентами компьютера прочитайте инструкции по технике безопасности, прилагаемые к компьютеру. Для получения дополнительной информации о передовом опыте в технике безопасности см. главную страницу о соответствии нормативным документам по адресу www.dell.com/regulatory_compliance.

🔧 ПРИМЕЧАНИЕ. Системная плата не поддерживает устройства IDE.

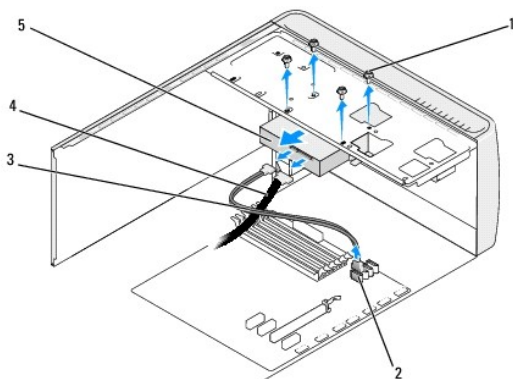
🔧 ПРИМЕЧАНИЕ. Салазки для 3,5-дюймового дисковода гибких дисков FlexDock и салазки для жесткого диска не являются взаимозаменяемыми.

Замена жесткого диска

⚠ ПРЕДУПРЕЖДЕНИЕ. Перед заменой жесткого диска, на котором хранятся необходимые данные, выполните резервное копирование этих данных.

1. Выполните процедуры, описанные в разделе [Перед установкой](#).
2. Снимите крышку компьютера (см. раздел [Установка крышки корпуса компьютера](#)).
3. Отключите кабели питания и кабели передачи данных от накопителя.

🔧 ПРИМЕЧАНИЕ. Если вы не заменяете жесткий диск в это время, отсоедините второй конец кабеля для передачи данных от системной платы и отложите его в сторону. Можно использовать кабель передачи данных для установки жесткого диска в будущем.



1	винты (4)	2	разъем системной платы (любой доступный разъем SATA0, SATA1, SATA2 и SATA3)
3	кабель данных	4	кабель питания
5	жесткий диск		

4. Выверните четыре винта, которыми жесткий диск крепится к корпусу.

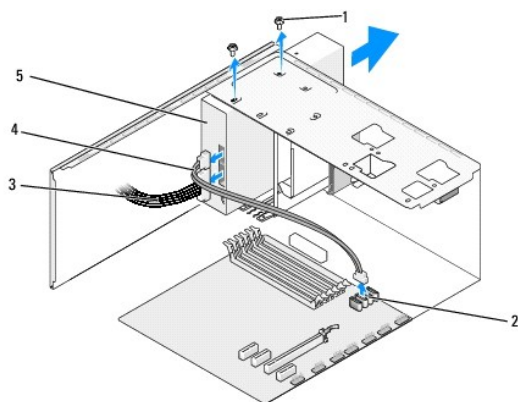
⚠ ПРЕДУПРЕЖДЕНИЕ. Соблюдайте осторожность, чтобы не поцарапать печатную плату жесткого диска при его извлечении или обратной установке.

5. Выдвиньте диск наружу, в сторону задней части компьютера.

6. Если вы хотите заменить жесткий диск, сначала просмотрите документацию к диску, чтобы убедиться, что он настроен для использования с компьютером.
7. Задвиньте жесткий диск в отсек.
8. Совместите четыре резьбовых отверстия в жестком диске с резьбовыми отверстиями в отсеке.
9. Вверните обратно четыре винта, которыми жесткий диск крепится к шасси.
10. Подключите кабели питания и передачи данных к жесткому диску.
11. Убедитесь, что все кабели правильно и надежно подсоединены к разъемам.
12. Установите на место крышку компьютера (см. раздел [Установка крышки корпуса компьютера](#)).
13. Подключите компьютер и устройства к электросети и включите их.


Установка оптического дисковода

1. Выполните процедуры, описанные в разделе [Перед установкой](#).
2. Снимите крышку компьютера (см. раздел [Установка крышки корпуса компьютера](#)).
3. Снимите переднюю панель (смотрите раздел [Замена передней панели](#)).



1	винты (2)	2	разъем системной платы (любой доступный разъем SATA0, SATA1, SATA2 и SATA3)
3	кабель питания	4	кабель данных
5	оптический дисковод		

4. Отключите кабель питания и кабель передачи данных от задней панели дисковода для оптических дисков.

 **ПРИМЕЧАНИЕ.** Если извлекается единственный дисковод CD/DVD компьютера, и он не будет заменен в этот раз, отсоедините кабель передачи данных от системной платы и отложите в сторону.

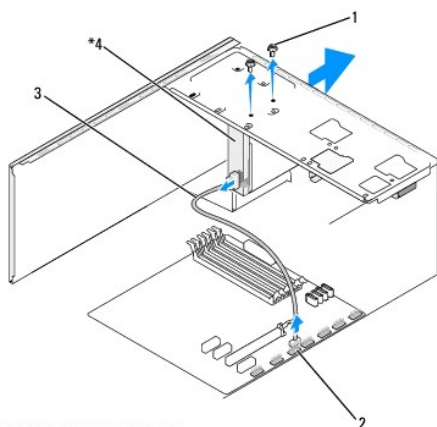
5. Выверните два винта, которыми оптический дисковод крепится к шасси.
6. Надавите на оптический дисковод и выдвиньте его наружу через переднюю панель компьютера.
7. Если обратная установка дисковода не производится, выполните следующее.
 - a. Установите заглушку панели дисков на место (см. [Обратная установка заглушки панели дисков](#)).
 - b. Перейдите к [шагу 12](#).

8. Если вы заменяете оптический дисковод или устанавливаете новый, то задвиньте его на место.
9. Совместите резьбовые отверстия в оптическом дисковом с резьбовыми отверстиями в отсеке.
10. Вверните обратно два винта, которыми оптический дисковод крепится к корпусу.
11. Подключите кабели питания и передачи данных к оптическому дисководу.
12. Установите переднюю панель (см. [Замена передней панели](#)).
13. Установите на место крышку компьютера (см. раздел [Установка крышки корпуса компьютера](#)).
14. Подключите компьютер и устройства к электросети и включите их.

ПРИМЕЧАНИЕ. Если вы установили новый дисковод, смотрите инструкции по установке любого программного обеспечения, необходимого для работы дисковода, в документации, прилагаемой к дисководу.

Установка FlexDock

1. Выполните процедуры, описанные в разделе [Перед установкой](#).
2. Снимите крышку компьютера (см. раздел [Установка крышки корпуса компьютера](#)).
3. Снимите переднюю панель (смотрите раздел [Замена передней панели](#)).




*Имеется не на всех компьютерах.

1	специальные винты (2)	2	разъем USB устройства FlexDock (F_USB4)
3	кабель USB устройства FlexDock	4	FlexDock

4. Отсоедините кабель USB устройства FlexDock от задней панели устройства FlexDock и от разъема USB устройства FlexDock (F_USB4) на системной плате (см. [Компоненты системной платы](#)).
5. Извлеките два винта, фиксирующие дисковод FlexDock.
6. Выдвиньте дисковод FlexDock с передней стороны компьютера.
7. Если устройство FlexDock устанавливаться не будет, установите заглушку панели дисководов (см. [Обратная установка заглушки панели дисков](#)) и перейдите к [шагу 13](#).
8. При установке нового дисковода FlexDock выполните указанные ниже действия.
 - a. Извлеките заглушку панели дисководов, если это применимо (см. [Обратная установка заглушки панели дисков](#)).
 - b. Извлеките отрывную металлическую пластину FlexDock, если это применимо (см. [Снятие отрывной металлической пластинки FlexDock](#)).
 - c. Извлеките FlexDock из упаковки.

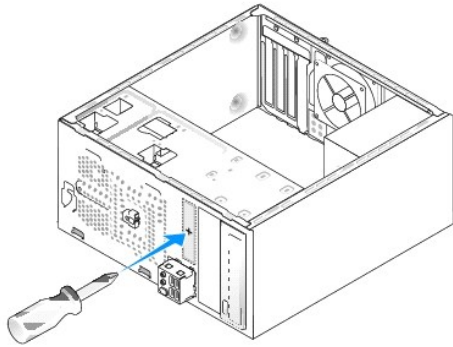
9. Осторожно вставьте дисковод FlexDock на место, в слот FlexDock.
10. Совместите резьбовые отверстия FlexDock с резьбовыми отверстиями слота FlexDock.
11. Вверните два винта, фиксирующие устройство FlexDock.

 **ПРИМЕЧАНИЕ.** Перед подсоединением кабеля FlexDock убедитесь в правильности установки устройства FlexDock.

12. Подключите кабель USB устройства FlexDock к задней панели FlexDock и к разъему USB FlexDock (F_USB4) на системной плате (см. [Компоненты системной платы](#)).
13. Установите переднюю панель (см. [Замена передней панели](#)).
14. Установите на место крышку корпуса (см. раздел [Установка крышки корпуса компьютера](#)).
15. Подключите компьютер и устройства к электросети и включите их.

Снятие отрывной металлической пластинки FlexDock

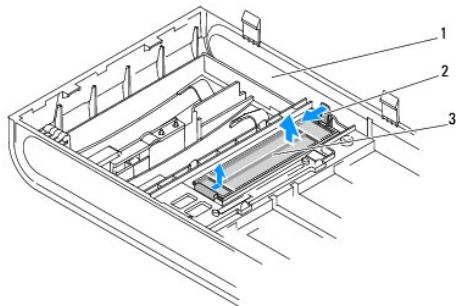
Совместите наконечник крестообразной отвертки со слотом на отрывной металлической пластине и проверните отвертку наружу, чтобы оторвать и извлечь металлическую пластину.



Установка заглушки дисковода FlexDock

 **ПРЕДУПРЕЖДЕНИЕ.** Для соблюдения нормативных документов FCC рекомендуется устанавливать заглушку панели устройства FlexDock при каждом извлечении устройства FlexDock из компьютера.

1. Снимите переднюю панель (смотрите раздел [Замена передней панели ввода-вывода](#)).
2. Мягко нажмите на фиксирующую защелку по направлению внутрь для разблокировки фиксатора.
3. Потяните за заглушку FlexDock в направлении от передней панели.
4. Чтобы установить заглушку устройства FlexDock, установите заглушку FlexDock на место в правильное положение.
5. Надавите на рычаг заглушки в направлении к передней панели, пока заглушка не встанет на место со щелчком.

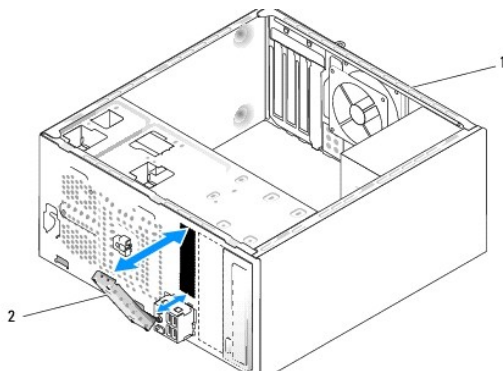


1	передняя панель	2	фиксирующая защелка
3	заглушка устройства FlexDock		

Обратная установка заглушки панели дисков

Совместите заглушку панели дисков с кромками пустого слота FlexDock или оптического дисковода и нажмите на заглушку панели, чтобы она защелкнулась на месте.

⚠ ПРЕДУПРЕЖДЕНИЕ. Для соблюдения нормативных документов FCC рекомендуется устанавливать заглушку панели дисков при каждом извлечении FlexDock или оптического дисковода из компьютера.



1	задняя панель компьютера	2	заглушка панели дисков (дополнительно)
---	--------------------------	---	--

[Назад на страницу содержания](#)

[Назад на страницу содержания](#)

Замена вентиляторов

Руководство по обслуживанию Dell Studio XPS™ 435MT

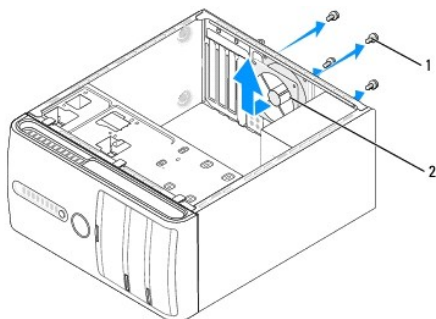
- [Замена вентилятора корпуса](#)
- [Замена вентилятора процессора и блока радиатора](#)

⚠ ВНИМАНИЕ! Перед началом работы с внутренними компонентами компьютера прочитайте инструкции по технике безопасности, прилагаемые к компьютеру. Для получения дополнительной информации о передовом опыте в технике безопасности см. главную страницу о соответствии нормативным документам по адресу www.dell.com/regulatory_compliance.

Замена вентилятора корпуса

⚠ ПРЕДУПРЕЖДЕНИЕ. При извлечении вентилятора корпуса не касайтесь его лопастей. Это может привести к повреждению вентилятора.

1. Выполните процедуры, описанные в разделе [Перед установкой](#).
2. Снимите крышку компьютера (см. раздел [Установка крышки корпуса компьютера](#)).
3. Извлеките кабель вентилятора корпуса из разъема вентилятора системной платы (AUX_FAN1).
4. Извлеките четыре винта, фиксирующие вентилятор корпуса.
5. Снимите вентилятор корпуса с компьютера.



1	винты (4)	2	вентилятор корпуса
---	-----------	---	--------------------

6. Для установки вентилятора корпуса вставьте его на место по направлению к тыльной стороне компьютера.
7. Затяните четыре винта, фиксирующие вентилятор корпуса.
8. Подсоедините кабель вентилятора корпуса к разъему вентилятора на системной плате (AUX_FAN1).
9. Установите на место крышку компьютера (см. раздел [Установка крышки корпуса компьютера](#)).

Замена вентилятора процессора и блока радиатора

⚠ ВНИМАНИЕ! Несмотря на пластмассовый кожух, вентилятор процессора и радиатор в сборе могут очень сильно нагреваться при обычной работе. Дайте блоку остыть в течение достаточного времени, прежде чем прикасаться к нему.

⚠ ПРЕДУПРЕЖДЕНИЕ. Вентилятор процессора и радиатор в сборе являются единым блоком. Не пытайтесь извлечь вентилятор отдельно.

1. Выполните процедуры, описанные в разделе [Перед установкой](#).
2. Снимите крышку компьютера (см. раздел [Установка крышки корпуса компьютера](#)).

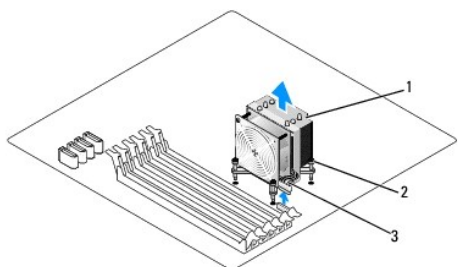
3. Отсоедините кабель вентилятора процессора от разъема «CPU_FAN» на системной плате (смотрите раздел [Компоненты системной платы](#)).
4. Осторожно отведите в сторону все кабели, которые проходят над вентилятором и радиатором процессора в сборе.

⚠ ПРЕДУПРЕЖДЕНИЕ. Для обеспечения максимального охлаждения процессора не касайтесь поверхностей теплообмена на радиаторе процессора. Находящиеся на коже жировые вещества могут снизить теплопроводность термоохлаждающих накладок.

5. Ослабьте четыре невыпадающие винта, фиксирующие вентилятор и блок радиатора процессора.

⚠ ПРЕДУПРЕЖДЕНИЕ. Снятые вентилятор и блок радиатора процессора необходимо укладывать на верхнюю или боковую сторону, чтобы не повредить термический интерфейс радиатора.

6. Приподнимая вентилятор и блок радиатора процессора, извлеките их из компьютера и отложите в сторону.



1	вентилятор и радиатор процессора в сборе	2	невыпадающие винты (4)
3	кабель вентилятора и блока радиатора процессора		

🔍 ПРИМЕЧАНИЕ. Вентилятор процессора и блок радиатора вашего компьютера могут выглядеть несколько иначе, чем показано на иллюстрации выше.

7. Для замены вентилятора и блока радиатора процессора удалите термопасту из нижней части радиатора.

⚠ ПРЕДУПРЕЖДЕНИЕ. Нанесите новую термопасту. Новая термопаста необходима для обеспечения достаточного термоскрепления, которое является обязательным условием для оптимальной работы процессора.

8. Нанесите новую термопасту на верхнюю поверхность процессора.
9. Совместите четыре невыпадающих винта на вентиляторе и блоке радиатора процессора с отверстиями в системной плате.
10. Затяните четыре невыпадающих винта, предназначенных для крепления вентилятора и блока радиатора процессора.

🔍 ПРИМЕЧАНИЕ. Убедитесь, что вентилятор и блок радиатора радиатор процессора плотно встали на свое место и надежно закреплены.

11. Подсоедините кабель вентилятора и блока радиатора процессора к разъему CPU_FAN на системной плате (см. [Компоненты системной платы](#)).
12. Установите на место крышку компьютера (см. раздел [Установка крышки корпуса компьютера](#)).
13. Подключите компьютер и устройства к электросети и включите их.

[Назад на страницу содержания](#)

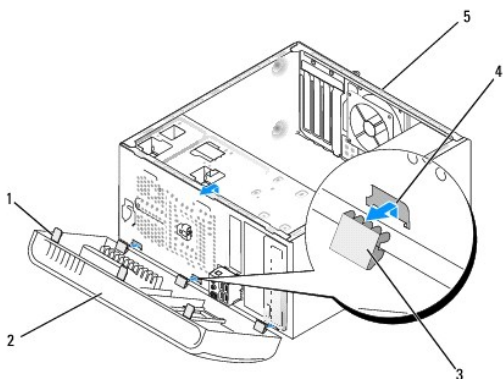
[Назад на страницу содержания](#)

Замена передней панели

Руководство по обслуживанию Dell Studio XPS™ 435MT

⚠ ВНИМАНИЕ! Перед началом работы с внутренними компонентами компьютера прочитайте инструкции по технике безопасности, прилагаемые к компьютеру. Для получения дополнительной информации о передовом опыте в технике безопасности см. главную страницу о соответствии нормативным документам по адресу www.dell.com/regulatory_compliance.

1. Выполните процедуры, описанные в разделе [Перед установкой](#).
2. Снимите крышку компьютера (см. раздел [Установка крышки корпуса компьютера](#)).



1	зажимы передней панели (3)	2	передняя панель
3	фиксаторы передней панели (3)	4	фиксирующий выступ
5	задняя панель компьютера		

3. Поочередно прижмите и приподнимите каждый из зажимов передней панели, чтобы отсоединить их от передней части компьютера.
4. Поверните и потяните переднюю панель по направлению от компьютера, чтобы отсоединить фиксатор передней панели от фиксирующего выступа.
5. Для повторной установки передней панели совместите фиксаторы передней панели с фиксирующим выступом и вставьте их.
6. Поворачивайте переднюю панель по направлению к компьютеру, пока она не установится на передней стороне компьютера со щелчком.
7. Установите на место крышку компьютера (см. раздел [Установка крышки корпуса компьютера](#)).

[Назад на страницу содержания](#)

[Назад на страницу содержания](#)

Замена передней панели ввода-вывода

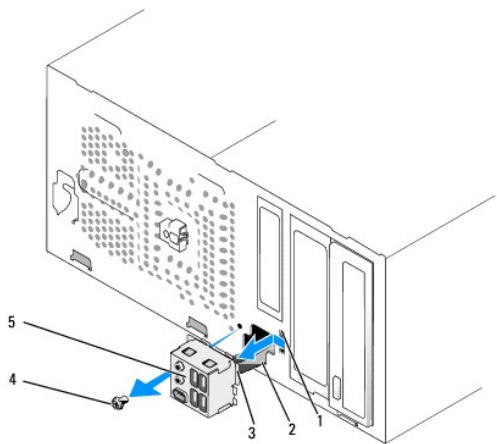
Руководство по обслуживанию Dell Studio XPS™ 435MT

⚠ ВНИМАНИЕ! Перед началом работы с внутренними компонентами компьютера прочитайте инструкции по технике безопасности, прилагаемые к компьютеру. Для получения дополнительной информации о передовом опыте в технике безопасности см. главную страницу о соответствии нормативным документам по адресу www.dell.com/regulatory_compliance.

1. Выполните процедуры, описанные в разделе [Перед установкой](#).
2. Снимите крышку компьютера (см. раздел [Установка крышки корпуса компьютера](#)).
3. Снимите переднюю панель (смотрите раздел [Замена передней панели](#)).
4. При необходимости извлеките все платы расширения (см. [Замена платы PCI Express](#)).

⚠ ПРЕДУПРЕЖДЕНИЕ. Обратите особое внимание на то, как проложен каждый кабель, прежде чем его отсоединять, — это позволит уверенно и правильно проложить кабели заново. Неправильно проложенные или отсоединенные кабели могут привести к неполадкам компьютера.

5. Отсоедините все кабели, подсоединенные к плате ввода-вывода, от системной платы.
6. Выверните винт, которым панель ввода-вывода крепится к шасси.
7. Осторожно извлеките имеющуюся плату ввода-вывода из компьютера.



1	слот для зажимного ключа панели ввода-вывода	2	кабели
3	фиксатор панели ввода-вывода	4	винт
5	панель ввода-вывода		

8. Для установки панели ввода-вывода совместите и вставьте фиксатор панели ввода/вывода в слот для фиксатора панели ввода-вывода.
9. Вверните обратно винт, которым панель ввода-вывода крепится к шасси.
10. Подсоедините кабели к системной плате.
11. При необходимости установите все платы расширения (см. [Замена платы PCI Express](#)).
12. Установите на место переднюю панель (смотрите раздел [Замена передней панели](#)).
13. Установите на место крышку компьютера (см. раздел [Установка крышки корпуса компьютера](#)).

14. Подключите компьютер и устройства к электросети и включите их.

[Назад на страницу содержания](#)

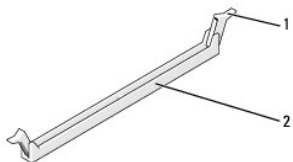
[Назад на страницу содержания](#)

Замена модуля (модулей) памяти

Руководство по обслуживанию Dell Studio XPS™ 435MT

⚠ ВНИМАНИЕ! Перед началом работы с внутренними компонентами компьютера прочитайте инструкции по технике безопасности, прилагаемые к компьютеру. Для получения дополнительной информации о передовом опыте в технике безопасности см. главную страницу о соответствии нормативным документам по адресу www.dell.com/regulatory_compliance.

1. Выполните процедуры, описанные в разделе [Перед установкой](#).
2. Снимите крышку компьютера (см. раздел [Установка крышки корпуса компьютера](#)).
3. Найдите модули памяти на системной плате (см. раздел [Компоненты системной платы](#)).
4. Раздвиньте фиксатор с каждой стороны разъема модуля памяти.



1	защитный зажим	2	разъем модуля памяти
---	----------------	---	----------------------

5. Возьмите модуль и потяните его вверх.

Если модуль извлекается с трудом, осторожно двигайте модуль вперед и назад, чтобы извлечь его из разъема.

⚠ ПРЕДУПРЕЖДЕНИЕ. Не устанавливайте модули памяти с поддержкой ECC (проверки и исправления ошибок).

⚠ ПРЕДУПРЕЖДЕНИЕ. Если вы извлекли из компьютера оригинальные модули памяти для наращивания памяти, храните их отдельно от новых модулей, даже если последние приобретены у корпорации Dell. По возможности не сочетайте оригинальные и новые модули памяти. В противном случае компьютер может не запуститься надлежащим образом. Рекомендуемые конфигурации памяти:

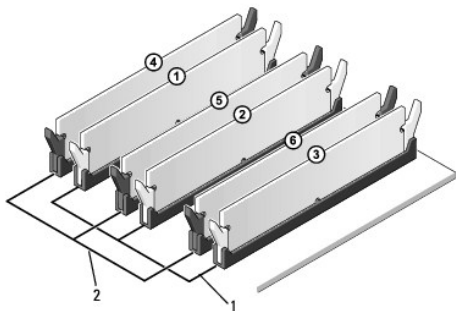
Сочетаемые модули памяти, установленные в разъемах DIMM 1, 2 и 3.

или

Сочетаемые модули памяти, установленные в разъемах DIMM 1, 2 и 3, и другие сочетаемые модули, установленные в разъемы DIMM 4, 5 и 6.

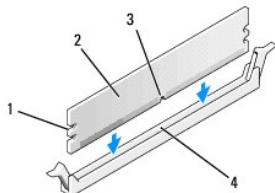
📌 ПРИМЕЧАНИЕ. При установке смешанных пар модулей памяти PC3-10600 (DDR3 1333 МГц) и PC3-8500 (DDR3 1066 МГц) модули работают со скоростью самого медленного установленного модуля.

6. Обязательно установите один модуль памяти в разъем 1 DIMM, второй от процессора, прежде чем устанавливать модули в какой-либо другой разъем.



1	сочетаемые модули памяти в разъемах DIMM_1, DIMM_2 и	2	сочетаемые модули памяти в разъемах DIMM_4, DIMM_5 и
---	--	---	--

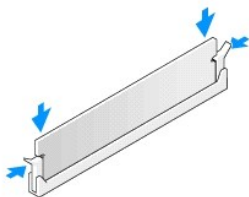
7. Совместите выемку на нижней стороне модуля с выступом на разъеме модуля памяти.



1	высечки (2)	2	модуль памяти
3	выемка	4	выступ на разъеме модуля памяти

⚠ ПРЕДУПРЕЖДЕНИЕ. Во избежание повреждения модуля вдавите его в разъем под прямым углом, прилагая равные усилия к каждому краю модуля.

8. Вставьте модуль в разъем до щелчка.
Если модуль вставлен правильно, фиксаторы встают в высечки с каждого края модуля со щелчком.



9. Установите на место крышку компьютера (см. раздел [Установка крышки корпуса компьютера](#)).
10. Подключите компьютер и устройства к электросети и включите их.
11. Когда появится сообщение об изменении размера памяти, для продолжения нажмите <F1>.
12. Войдите в систему.
13. Щелкните правой кнопкой мыши значок **Мой компьютер** на рабочем столе Microsoft® Windows® и выберите пункт **Свойства**.
14. Откройте вкладку **Общие**.
15. Чтобы проверить правильность установки памяти, просмотрите указанный объем памяти (RAM).

[Назад на страницу содержания](#)

Установка блока питания

Руководство по обслуживанию Dell Studio XPS™ 435MT

- ⚠ ВНИМАНИЕ!** Перед началом работы с внутренними компонентами компьютера прочитайте инструкции по технике безопасности, прилагаемые к компьютеру. Для получения дополнительной информации о передовом опыте в технике безопасности см. главную страницу о соответствии нормативным документам по адресу www.dell.com/regulatory_compliance.
- ⚠ ВНИМАНИЕ!** Во избежание риска поражения электрическим током, получения травм от движущихся лопастей вентилятора или других неожиданных травм всегда отключайте компьютер от электрической розетки, прежде чем снимать крышку.
- ⚠ ПРЕДУПРЕЖДЕНИЕ.** Не выполняйте следующие операции, если вы не знакомы с процедурами снятия и установки аппаратного оборудования. Неправильное выполнение этих операций может привести к повреждению компьютера. За помощью по техническим вопросам обращайтесь к *Руководству по установке*.

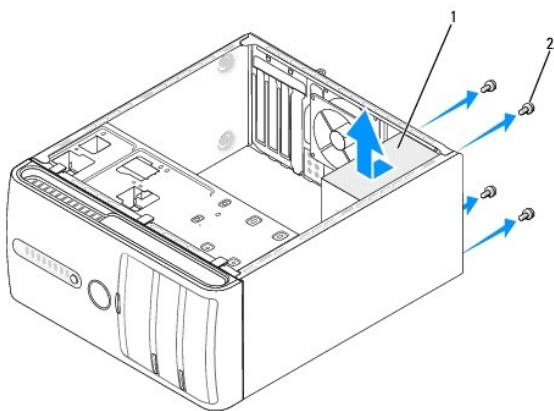
1. Выполните процедуры, описанные в разделе [Перед установкой](#).
2. Снимите крышку компьютера (см. раздел [Установка крышки корпуса компьютера](#)).

⚠ ПРЕДУПРЕЖДЕНИЕ. Отметьте расположение и идентификатор каждого разъема питания перед отсоединением кабелей питания.

3. Проследите за тем, как проложены кабели питания постоянного тока, выходящие из блока питания, и отсоедините каждый подключенный кабель питания.

📌 ПРИМЕЧАНИЕ. Запомните, как уложены кабели питания постоянным током под выступами в шасси компьютера, по мере отсоединения их от системной платы и дисководов. Необходимо правильно уложить эти кабели при обратной установке, чтобы предотвратить их зажатие или перегиб.

4. Выверните четыре винта, которыми блок питания крепится к корпусу компьютера.



1	блок питания	2	винты (4)
---	--------------	---	-----------


5. Сместите вентилятор корпуса по направлению к передней панели компьютера и поднимите.
6. Задвиньте блок питания, устанавливаемый на замену, к задней панели компьютера.

⚠ ВНИМАНИЕ! Если не установить и не затянуть все винты, то это может привести к поражению электрическим током, так как эти винты являются важной частью заземления системы.

7. Установите на место четыре винта, которые крепят блок питания к корпусу компьютера.

⚠ ПРЕДУПРЕЖДЕНИЕ. Уложите кабели питания постоянным током под выступы на шасси. Необходимо правильно уложить кабели во избежание их повреждения.

8. Снова присоедините кабели питания постоянного тока к системной плате и дискам.

 **ПРИМЕЧАНИЕ.** Дважды проверьте все подключения кабелей, убедившись в их надежности.

9. Установите на место крышку компьютера (см. раздел [Установка крышки корпуса компьютера](#)).

10. Подключите компьютер и устройства к электросети и включите их.

[Назад на страницу содержания](#)

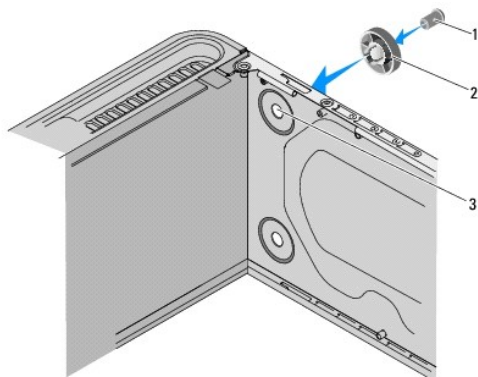
[Назад на страницу содержания](#)

Замена резиновой ножки

Руководство по обслуживанию Dell Studio XPS™ 435MT

- ⚠ ВНИМАНИЕ!** Перед началом работы с внутренними компонентами компьютера прочитайте инструкции по технике безопасности, прилагаемые к компьютеру. Для получения дополнительной информации о передовом опыте в технике безопасности см. главную страницу о соответствии нормативным документам по адресу www.dell.com/regulatory_compliance.
- ⚠ ВНИМАНИЕ!** Во избежание риска поражения электрическим током, получения травм от движущихся лопастей вентилятора или других неожиданных травм всегда отключайте компьютер от электрической розетки, прежде чем снимать крышку.

1. Выполните процедуры, описанные в разделе [Перед установкой](#).
2. Положите компьютер на бок.
3. Потяните за резиновую ножку до полного извлечения.
4. Для замены резиновой ножки совместите резиновую ножку с пазом для резиновой ножки на нижней части компьютера и вставьте ножку в паз.
5. Для фиксации ножки на корпусе введите штифт в сквозное отверстие на ножке.



1	шпилька ножки	2	резиновая ножка
3	паз для ножки		

[Назад на страницу содержания](#)

[Назад на страницу содержания](#)

Установка системной платы

Руководство по обслуживанию Dell Studio XPS™ 435MT

⚠ ВНИМАНИЕ! Перед началом работы с внутренними компонентами компьютера прочитайте инструкции по технике безопасности, прилагаемые к компьютеру. Для получения дополнительной информации о передовом опыте в технике безопасности см. главную страницу о соответствии нормативным документам по адресу www.dell.com/regulatory_compliance.

⚠ ПРЕДУПРЕЖДЕНИЕ. Не выполняйте следующие операции, если вы не знакомы с процедурами снятия и установки аппаратного оборудования. Неправильное выполнение этих операций может привести к повреждению системной платы. За помощью по техническим вопросам обращайтесь к *Руководству по установке*.

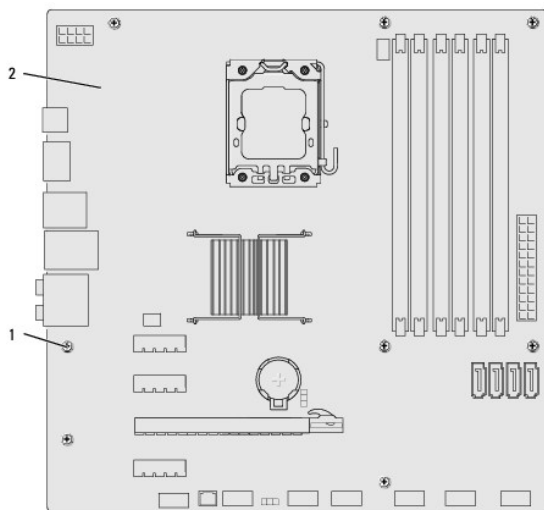
1. Выполните процедуры, описанные в разделе [Перед установкой](#).
2. Снимите крышку компьютера (см. раздел [Установка крышки корпуса компьютера](#)).
3. Извлеките все платы расширения из системной платы (см. раздел [Замена платы PCI Express](#)).

⚠ ВНИМАНИЕ! Несмотря на пластмассовый кожух, вентилятор процессора и радиатор в сборе могут очень сильно нагреваться при обычной работе. Дайте блоку остыть в течение достаточного времени, прежде чем прикасаться к нему.

4. Извлеките процессор (смотрите раздел [Замена процессора](#)).
5. Извлеките модули памяти (см. [Замена модуля \(модулей\) памяти](#)) и запишите, какой модуль памяти из какого гнезда памяти был извлечен, чтобы установить модули памяти в те же гнезда после установки системной платы.

⚠ ПРЕДУПРЕЖДЕНИЕ. Тщательно запомните, как проходит и где находится каждый кабель, прежде чем его отсоединять, чтобы вы потом смогли правильно уложить кабели. Неправильно проложенные или отсоединенные кабели могут привести к неполадкам компьютера.


6. Отсоедините все кабели от системной платы.
7. Извлеките восемь винтов, которые крепят системную плату к корпусу.



1	винты (8)	2	системная плата
---	-----------	---	-----------------

8. Приподнимите и извлеките системную плату.

⚠ ПРЕДУПРЕЖДЕНИЕ. При замене системной платы визуально сравните новую системную плату с существующей и убедитесь, что деталь годится для использования.

 **ПРИМЕЧАНИЕ.** Расположение некоторых компонентов и разъемов на новых системных платах может отличаться от расположения компонентов и разъемов на старой системной плате.

 **ПРИМЕЧАНИЕ.** Настройки перемычки на новых системных платах предварительно установлены изготовителем.

9. Правильно расположите новую или сменную системную плату, совместив отверстия для винтов на системной плате с отверстиями для винтов на корпусе.
10. Установите восемь винтов, которые крепят системную плату к корпусу.
11. Подсоедините кабели, которые вы отсоединили от системной платы.
12. Установите на место модули памяти (смотрите раздел [Замена модуля \(модулей\) памяти](#)).
13. Установите процессор (см. раздел [Замена процессора](#)).

 **ПРЕДУПРЕЖДЕНИЕ.** Убедитесь, что блок радиатора плотно встал на свое место и надежно закреплен.

14. Установите все платы расширения на системную плату (см. раздел [Установка платы PCI Express](#)).
15. Установите на место крышку компьютера (см. раздел [Установка крышки корпуса компьютера](#)).
16. Подключите компьютер и устройства к электросети и включите их.
17. При необходимости обновите BIOS системы.

 **ПРИМЕЧАНИЕ.** Информацию по перепрограммированию BIOS системы смотрите в разделе [Перепрограммирование BIOS](#).

[Назад на страницу содержания](#)

[Назад на страницу содержания](#)

Программа настройки системы

Руководство по обслуживанию Dell Studio XPS™ 435MT

- [Краткое описание](#)
- [Очистка забытых паролей](#)
- [Очистка параметров CMOS](#)
- [Перепрограммирование BIOS](#)

Краткое описание

Используйте программу настройки системы для выполнения следующих задач:


- 1 изменение конфигурации системы после добавления, изменения или извлечения любых аппаратных средств компьютера;
- 1 установка или изменение выбираемого пользователем параметра, например пароля пользователя;
- 1 просмотр текущего объема памяти или задание типа установленного жесткого диска.

 **ПРЕДУПРЕЖДЕНИЕ.** Изменять настройки в этой программе можно только опытным пользователям. Некоторые изменения могут привести к неправильной работе компьютера.

 **ПРИМЕЧАНИЕ.** Перед изменением настройки системы рекомендуется записать информацию с экранов программы настройки системы для использования в будущем.

Вход в программу настройки системы

1. Включите (или перезапустите) компьютер.
2. При появлении синего логотипа DELL™ дождитесь появления запроса о нажатии клавиши F2, а затем сразу же нажмите клавишу <F2>.


 **ПРИМЕЧАНИЕ.** Появление запроса о нажатии F2 указывает на завершение инициализации клавиатуры. Этот запрос может появиться очень быстро, поэтому нужно внимательно ждать его появления, а затем нажать клавишу <F2>. Если вы нажмете клавишу <F2> до появления запроса, это ничего не даст. Если вы не успели нажать эту клавишу и появился логотип операционной системы, дождитесь появления рабочего стола Microsoft® Windows®. Затем выключите компьютер (смотрите раздел [Выключение компьютера](#)) и повторите попытку.

Экраны настройки системы

На экране настройки системы выводится информация о текущей или изменяемой конфигурации компьютера. Информация на экране делится на три области: список параметров, поле активных параметров и функции клавиш.

Menu (Меню). отображается в верхней части окна настройки системы. В этом поле находится меню доступа к параметрам настройки системы. Перемещение осуществляется с помощью клавиш <←>и<→>. Если поле Меню выделено, в Списке параметров перечисляются параметры, которые описывают установленное в компьютер оборудование.		
Options List (Список параметров). Отображается в левой части окна настройки системы. Поле представляет собой прокручивающийся список, в котором перечислены параметры, определяющие конфигурацию данного компьютера, в том числе установленное оборудование, режимы энергосбережения и функции защиты. Прокрутите список вверх или вниз, используя клавиши со стрелками вверх/вниз. При выделении параметра в Options Field (Поле параметра) отображаются текущие и доступные установки параметра.	Options Field (Поле параметра). Находится справа от Списка параметров и содержит информацию о каждом параметре, который внесен в Список параметров . В этом поле можно посмотреть информацию о компьютере и внести изменения в текущие настройки. Нажмите клавишу <Enter>, чтобы внести изменения в текущие настройки. Нажмите клавишу <ESC> для возврата к Options List (Списку параметров) .	Help (Справка). Отображается в правой части окна настройки системы и содержит справочную информацию о параметре, который выбран в списке параметров Options List .
Key Functions (Функции клавиш). Появляется под Поле параметров . В нем перечислены клавиши и их функции в контексте данного активного поля настройки системы.		

Параметры настройки системы

 **ПРИМЕЧАНИЕ.** Не все элементы, перечисленные в этом разделе, могут присутствовать на экране. Кроме того, представление некоторых параметров может отличаться. Это зависит от компьютера и установленных устройств.

System Info (Сведения о системе)	
BIOS Information (Информация о BIOS)	Номера и даты выпуска версии BIOS

System (Система)	Выводит номер модели системы.
Asset Tag (Метка ресурса)	Отображение метки ресурса компьютера, если имеется.
Service Tag (Метка обслуживания)	Отображение метки обслуживания компьютера.
Processor Type (Тип процессора)	Отображение типа процессора.
Processor Cache L2 (Кэш процессора второго уровня)	Отображение размера кэша второго уровня.
Processor Cache L3 (Кэш процессора третьего уровня)	Отображение размера кэша процессора третьего уровня.
Memory Installed (Установленная память)	Указывает объем установленной памяти в МБ.
Memory Available (Доступная память)	Указывает объем доступной памяти в МБ.
Memory Speed (Быстродействие памяти)	Указывает быстродействие памяти в МГц.
Memory Technology (Тип памяти)	Указывает технологию памяти: DDR3.
Standard CMOS Features (Стандартные функции КМОП-схемы)	
Sytem Time (Системное время)	Отображение текущего времени в формате чч:мм:сс
System Date (Системная дата)	Отображение текущей даты в формате мм:дд:гг.
SATA0	Отображение диска SATA0, интегрированного в компьютер.
SATA1	Отображение диска SATA1, интегрированного в компьютер.
SATA2	Отображение диска SATA2, интегрированного в компьютер.
SATA3	Отображение диска SATA3, интегрированного в компьютер.
eSATA	Отображение диска eSATA, интегрированного в компьютер.
Advanced BIOS Features (Дополнительные функции BIOS)	
CPU Feature (Функциональные возможности ЦП)	<ul style="list-style-type: none"> 1 Limit CPUID Value (Ограничение значения CPUID) - Enabled (Включено); Disabled (Отключено) (по умолчанию Disabled) 1 Intel® Virtualization Tech (технология виртуализации) - Enabled (Включено) или Disabled (Отключено) (по умолчанию Enabled) 1 Execute Disable Bit (Функция отключения выполнения кода) - Enabled (Включено); Disabled (Отключено) (по умолчанию Enabled) 1 Hyper-Threading (Гиперпоточность) - Enabled (Включено) или Disabled (Отключено) (по умолчанию Enabled) 1 Multiple CPU Core (Многоядерный процессор) - All (Все), 1 или 2 (по умолчанию All) 1 Intel SpeedStep™ Tech (Технология SpeedStep™) - Enabled (Включено) или Disabled (Отключено) (по умолчанию Enabled)
USB Device Setting (Настройка устройства USB)	<ul style="list-style-type: none"> 1 USB Controller (Контроллер шины USB) - Enabled (Включено); Disabled (Отключено) (по умолчанию Enabled) 1 USB Operation Mode (Режим работы USB) - High Speed (Высокая скорость); Full/Low Speed (Полная/низкая скорость) (по умолчанию High Speed)
Advanced Chipset Features (Дополнительные функции набора микросхем)	
SATA Mode (Режим SATA)	IDE; RAID (по умолчанию IDE)
Onboard Audio Controller (Встроенный звуковой контроллер)	Enabled или Disabled (по умолчанию Enabled)
Onboard LAN Controller (Встроенный контроллер локальной сети)	Enabled или Disabled (по умолчанию Enabled)
Onboard LAN Boot ROM (Встроенное ПЗУ загрузки по локальной сети)	Enabled или Disabled (по умолчанию Disabled)
1394 Controller (Контроллер 1394)	Enabled или Disabled (по умолчанию Enabled)
Boot Device Configuration (Конфигурация загрузочных устройств)	
Boot Settings Configuration (Конфигурация настроек загрузки)	Конфигурирование настроек во время загрузки системы.
Hard Disk Boot Priority (Приоритет жестких дисков при загрузке)	Устанавливает приоритет жестких дисков при загрузке. Отображаемые элементы динамически обновляются в соответствии с обнаруженными жесткими дисками.
First Boot Device (Первое загрузочное устройство)	Указывает последовательность загрузки с доступных устройств. Removable (Съемный диск); CD/DVD; Hard Drive (Жесткий диск); Disabled (Отключено) (по умолчанию Removable).
Second Boot Device (Второе загрузочное устройство)	Указывает последовательность загрузки с доступных устройств. Removable (Съемный диск); CD/DVD; Hard Drive (Жесткий диск); Disabled (Отключено) (по умолчанию CD/DVD).
Third Boot Device (Третье загрузочное устройство)	Указывает последовательность загрузки с доступных устройств. Removable (Съемный диск); CD/DVD; Hard Drive (Жесткий диск); Disabled (Отключено) (по умолчанию Hard Drive).
Boot Other Device (Загрузка с другого устройства)	No (Нет); Yes (Да) (по умолчанию Yes)


Power Management Setup (Настройка управления потреблением энергии)	
ACPI Suspend Type (Тип приостановки ACPI)	Задаёт тип приостановки ACPI (усовершенствованный интерфейс управления конфигурированием и энергопотреблением). По умолчанию используется S3.
Remote Wake Up (Удаленный выход из спящего режима)	Этот параметр включает компьютер, когда пользователь пытается получить к нему доступ по локальной сети. По умолчанию Enabled.
AC Recovery (Восстановление питания перем. тока)	<p>Определяет поведение компьютера после восстановления из-за непредвиденного отключения питания.</p> <ul style="list-style-type: none"> ○ On (Включение) — компьютер включается при возобновлении подачи питания. ○ Off (Выключение) — компьютер остается в выключенном состоянии. Это значение по умолчанию. ○ Last (Последнее состояние) — компьютер возвращается к режиму энергопотребления, в котором он находился до отключения питания.
Auto Power On (Автоматическое включение питания)	Позволяет установить будильник для автоматического включения компьютера.
Auto Power On Date (Автоматическое включение питания по дате)	Позволяет установить дату для автоматического включения компьютера.
Auto Power On Time (Автоматическое включение питания по времени)	Позволяет установить время для автоматического включения компьютера.
BIOS Security Features (Функции безопасности BIOS)	
Supervisor Password (Пароль супервизора)	Статус установленного супервизора.
User Password (Пароль пользователя)	Статус установленного пользователя.
Set Supervisor Password (Задать пароль администратора)	Позволяет установить требуемый пароль супервизора.
User Access Level (Уровень доступа пользователя)	Позволяет изменять уровень доступа для пользователей только при установленном пароле супервизора.
Set User Password (Задать пароль пользователя)	Позволяет задавать требуемые пароли пользователей только при установленном пароле супервизора.
Password Check (Проверка пароля)	Setup (Установка): Always (Всегда) (по умолчанию Setup) Данная опция доступна только при установленном пароле супервизора.
Exit (Выход)	
Exit Options (Параметры выхода)	Предоставляет варианты: Load Default (Загрузить значения по умолчанию), Save and Exit Setup (Сохранить и выйти из программы настройки) и Exit Without Saving (Выйти без сохранения).

Boot Sequence (Последовательность загрузки)

Эта функция позволяет изменять последовательность загрузки для устройств.

Параметры загрузки

1. **Hard Drive** (Жесткий диск). Будет предпринята попытка загрузки компьютера с основного жесткого диска. Если на жестком диске нет операционной системы, компьютер выдаст сообщение об ошибке.
1. **CD/DVD Drive** (Дискодод CD/DVD). Будет предпринята попытка загрузки компьютера с дисковода CD/DVD. Если в дисковом диске нет компакт-диска или диска DVD, или на диске нет операционной системы, компьютер выдаст сообщение об ошибке.
1. **USB Flash Device** (Флэш-устройство USB). Вставьте запоминающее устройство в USB-порт и перезапустите компьютер. Когда в правом верхнем углу экрана появится фраза F12 = Boot Menu, нажмите клавишу <F12>. BIOS обнаружит устройство и добавит опцию USB Flash Device в меню загрузки.

 **ПРИМЕЧАНИЕ.** Загрузка возможна только с загрузочного устройства USB. Чтобы проверить, является ли устройство загрузочным, обратитесь к документации по устройству.

Изменение последовательности текущей загрузки

Используйте эту функцию для изменения текущей последовательности загрузки, например, для загрузки с диска CD/DVD для запуска программы Dell Diagnostics на диске Drivers and Utilities (Драйверы и утилиты). После завершения диагностического тестирования восстанавливается предыдущая последовательность загрузки.

1. При загрузке с устройства USB подключите устройство USB к разъему USB.
2. Включите (или перезапустите) компьютер.
3. Когда в правом верхнем углу экрана появится надпись F2 = Setup, F12 = Boot Menu (F2 = Настройка, F12 = Меню загрузки) нажмите клавишу <F12>.

Если вы не успели нажать эту клавишу и появился экран с логотипом операционной системы, дождитесь появления рабочего стола Microsoft Windows. Затем выключите компьютер и повторите попытку.

Появится меню **Boot Device Menu** (Загрузочные устройства) со списком всех имеющихся в системе загрузочных устройств. Напротив имени каждого устройства стоит номер.

4. В меню **Boot Device Menu** (Загрузочные устройства) выберите устройства, с которого вы хотите загрузиться.

Например, при загрузке с USB-ключа памяти выделите параметр **USB Flash Device** и нажмите клавишу <Enter>.

 **ПРИМЕЧАНИЕ.** Загрузка возможна только с загрузочного устройства USB. Чтобы убедиться, что устройство является загрузочным, обратитесь к документации по устройству.

Изменение последовательности последующих загрузок

1. Войдите в программу настройки системы (см. раздел [Вход в программу настройки системы](#)).
2. С помощью клавиш со стрелками выберите пункт меню **Boot Device Configuration** (Конфигурация загрузочных устройств) и нажмите клавишу <Enter> для входа в меню.

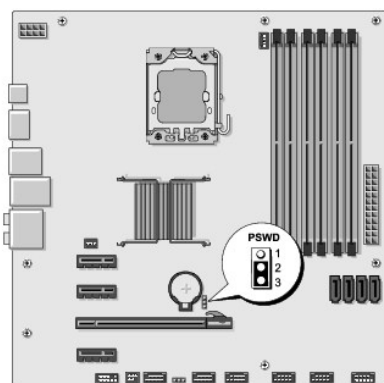
 **ПРИМЕЧАНИЕ.** Запишите текущую последовательность загрузки на случай, если потребуется к ней вернуться.

3. Для перемещения по списку устройств используйте клавиши со стрелками вверх и вниз.
4. Нажмите «плюс» (+) или «минус» (-), чтобы изменить приоритетность загрузочных устройств.

Очистка забытых паролей

 **ВНИМАНИЕ!** Чтобы очистить настройки пароля, необходимо отключить компьютер от электросети.

1. Выполните процедуры, описанные в разделе [Перед установкой](#).
2. Снимите крышку компьютера (см. раздел [Установка крышки корпуса компьютера](#)).
3. Найдите 3-контактный разъем защиты паролем (PSWD) на системной плате (см. [Компоненты системной платы](#)).



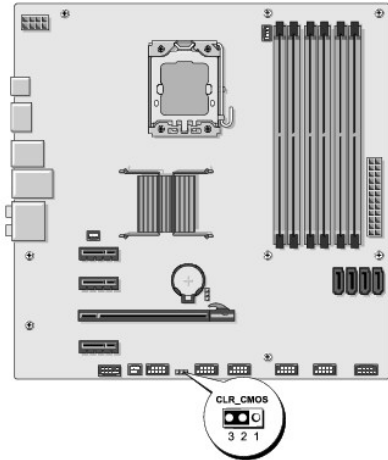
4. Извлеките 2-контактный разъем перемычки из контактов 2 и 3 и закрепите его на контактах 1 и 2.
 5. Подождите около пяти секунд, пока пароль не очистится.
 6. Извлеките 2-контактный разъем перемычки из контактов 1 и 2 и установите его на контакты 2 и 3 для включения функции пароля.
 7. Установите на место крышку компьютера (см. раздел [Установка крышки корпуса компьютера](#)).
 8. Подключите компьютер и устройства к электросети и включите их.
-

Очистка параметров CMOS

⚠ ВНИМАНИЕ! Перед тем как приступить к выполнению операций данного раздела, выполните инструкции по технике безопасности, прилагаемые к компьютеру.

⚠ ВНИМАНИЕ! Чтобы очистить параметры CMOS, необходимо отключить компьютер от электросети.

1. Выполните процедуры, описанные в разделе [Перед установкой](#).
2. Снимите крышку компьютера (см. раздел [Установка крышки корпуса компьютера](#)).
3. Найдите на системной плате 3-контактный разъем CMOS (CLR_CMOS) (см. [Компоненты системной платы](#)).



4. Извлеките 2-контактный разъем перемычки из контактов 2 и 3 и закрепите его на контактах 1 и 2.
5. Подождите около пяти секунд, пока настройки CMOS не очистятся.
6. Извлеките 2-контактный разъем перемычки из контактов 1 и 2 и установите его на контакты 2 и 3.
7. Установите на место крышку компьютера (см. раздел [Установка крышки корпуса компьютера](#)).
8. Подключите компьютер и устройства к электросети и включите их.

Перепрограммирование BIOS

При выходе обновления или при замене системной платы может понадобиться групповая перезапись BIOS.

1. Включите компьютер.
2. Найдите файл обновления BIOS для своего компьютера на веб-узле технической поддержки компании Dell по адресу support.dell.com.
📌 ПРИМЕЧАНИЕ. Если вы находитесь за пределами США, выберите страну или регион из раскрывающегося списка в нижней части экрана веб-узла технической поддержки компании Dell, после чего найдите файл обновления BIOS для своего компьютера.
3. Для загрузки файла нажмите **Download Now** (Загрузить).
4. Если откроется окно **Export Compliance Disclaimer** (Оговорка о соблюдении правил экспорта), нажмите **Yes, I Accept this Agreement** (Да, я принимаю условия этого соглашения).
Откроется окно **File Download** (Загрузка файла).
5. Нажмите **Save this program to disk** (Сохранить программу на диске), а затем нажмите **OK**.
Откроется окно **Save In** (Сохранить в).
6. Нажмите стрелку вниз, чтобы увидеть меню **Save In** (Сохранить в), выберите **Desktop** (Рабочий стол), а затем нажмите **Save** (Сохранить).

Начнется загрузка файла на рабочий стол.

7. Нажмите **Закреть**, когда появится окно **Загрузка завершена**.

На рабочем столе появится значок файла, название которого будет соответствовать загруженному файлу обновления BIOS.

8. Дважды щелкните значок файла на рабочем столе и следуйте указаниям на экране.

[Назад на страницу содержания](#)

[Назад на страницу содержания](#)

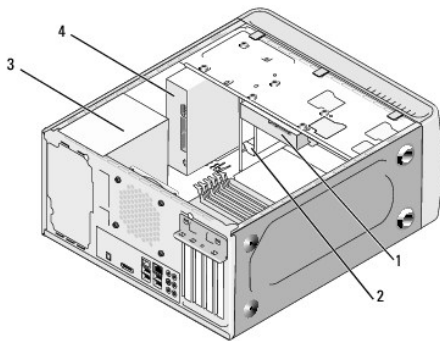
Технический обзор

Руководство по обслуживанию Dell Studio XPS™ 435MT

- [Вид компьютера изнутри](#)
- [Компоненты системной платы](#)

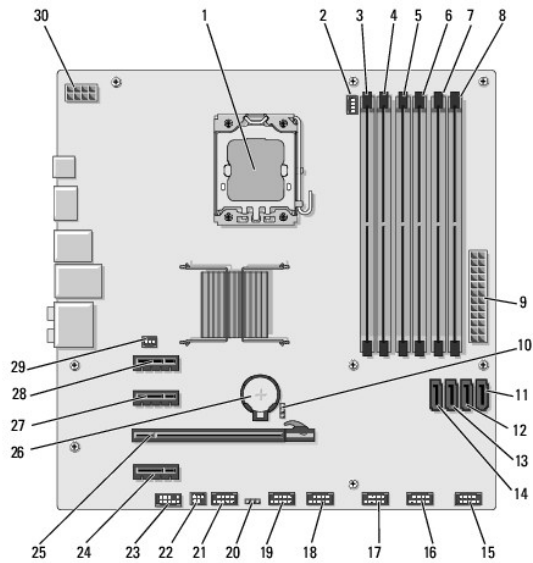
⚠ ВНИМАНИЕ! Перед началом работы с внутренними компонентами компьютера прочитайте инструкции по технике безопасности, прилагаемые к компьютеру. Для получения дополнительной информации о передовом опыте в технике безопасности см. главную страницу о соответствии нормативным документам по адресу www.dell.com/regulatory_compliance.

Вид компьютера изнутри



1	жесткий диск	2	FlexDock
3	блок питания	4	оптический дисковод

Компоненты системной платы



1	гнездо процессора (CPU)	2	разъем вентилятора процессора (CPU_FAN)
3	разъем модуля памяти (DIMM_4)	4	разъем модуля памяти (DIMM_1)
5	Разъем модуля памяти (DIMM_5)	6	разъем модуля памяти (DIMM_2)
7	разъем модуля памяти (DIMM_6)	8	разъем модуля памяти (DIMM_3)
9	основной разъем питания (PWR1)	10	перемычка пароля (PSWD)
11	разъем диска SATA (SATA3)	12	разъем диска SATA (SATA2)
13	разъем диска SATA (SATA1)	14	разъем диска с последовательным интерфейсом serial ATA (SATA0)
15	разъем передней панели (FP1)	16	разъем USB устройства чтения карт (F_USB1)
17	передний разъем USB (F_USB2)	18	передний разъем USB (F_USB3)
19	разъем USB устройства FlexDock (F_USB4)	20	CMOS-перемычка (CLR_CMOS)
21	передний разъем 1394 (F_1394)	22	выходной разъем S/PDIF (SPDIF_OUT2)
23	передний аудио-разъем (F_AUDIO)	24	разъем PCI Express x1 (PCI-EX1_2)
25	разъем PCI Express x16 (PCI-EX16_1)	26	гнездо батарейки (BAT)
27	разъем PCI Express x1 (PCI-EX1_1)	28	разъем PCI Express x1 (PCI_EX1_0)
29	разъем вентилятора (AUX_FAN1)	30	питание процессора (PWR2)

[Назад на страницу содержания](#)

[Назад на страницу содержания](#)

Dell Studio XPS™ 435T/9000 Руководство по обслуживанию



ПРИМЕЧАНИЕ. Содержит важную информацию, которая помогает более эффективно работать с компьютером.



ВНИМАНИЕ. Указывает на опасность повреждения оборудования или потери данных и подсказывает, как этого избежать.



ОСТОРОЖНО! Указывает на потенциальную опасность повреждения оборудования, получения травмы или на угрозу для жизни.

Информация, содержащаяся в данном документе, может быть изменена без уведомления.
© 2009 Dell Inc. Все права защищены.

Воспроизведение этих материалов в любой форме без письменного разрешения Dell Inc. строго запрещается.

Товарные знаки, используемые в тексте документа: *Dell*, логотип *DELL*, и *Studio XPS* являются товарными знаками Dell Inc.; *Intel* является охраняемым товарным знаком Intel Corporation в США и других странах; *Microsoft*, *Windows*, *Windows Vista* и логотип кнопки «Пуск» *Windows Vista* являются товарными знаками или охраняемыми товарными знаками Microsoft Corporation в США и (или) других странах.

В данном документе могут использоваться другие товарные знаки и торговые наименования для обозначения фирм, заявляющих на них права, или продукции таких фирм. Компания Dell не претендует на права собственности в отношении каких-либо товарных знаков и торговых наименований, кроме своих собственных.

Март 2009 г. Ред. A00

[Назад на страницу содержания](#)

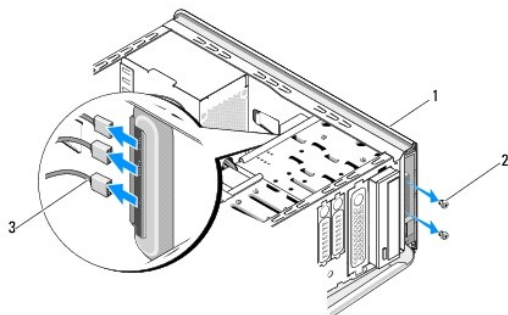
[Назад на страницу содержания](#)

Снятие и установка верхней крышки

Dell Studio XPS™ 435T/9000 Руководство по обслуживанию

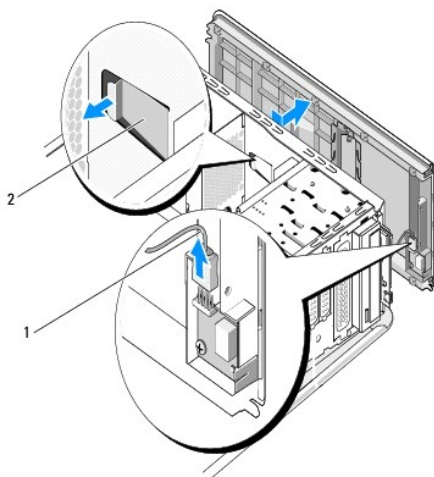
⚠ ОСТОРОЖНО! Перед началом работы с внутренними компонентами компьютера прочитайте инструкции по технике безопасности, прилагаемые к компьютеру. Дополнительные сведения о рекомендациях по технике безопасности смотрите на начальной странице раздела о соответствии нормативным требованиям по адресу www.dell.com/regulatory_compliance.

1. Выполните процедуры, описанные в разделе [Подготовка к работе](#).
2. Снимите крышку корпуса компьютера (см. раздел [Установка крышки корпуса компьютера](#)).
3. Снимите переднюю панель (см. раздел [Установка передней панели](#)).
4. Выверните два винта, которыми верхняя крышка крепится к компьютеру.
5. Отсоедините кабели от верхней панели ввода-вывода.



1	верхняя крышка	2	винты (2)
3	кабели панели ввода-вывода		

6. Потяните защелку кабеля одной рукой, сдвиньте верхнюю крышку и снимите ее с шасси.
7. Отсоедините от верхней крышки кабель индикатора питания.



1	кабель индикатора питания	2	защелка
---	---------------------------	---	---------

8. Извлеките панель ввода-вывода (см. раздел [Извлечение и установка панели ввода-вывода](#)).
 9. Отложите верхнюю крышку корпуса компьютера в безопасное место.
 10. Чтобы установить верхнюю крышку на место, выполните шаги по снятию в обратном порядке.
-

[Назад на страницу содержания](#)

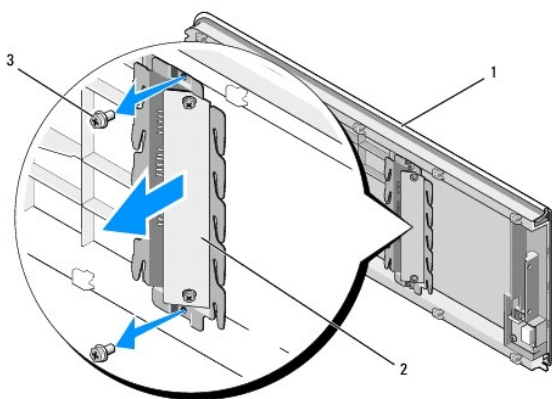
[Назад на страницу содержания](#)

Извлечение и установка панели ввода-вывода

Dell Studio XPS™ 435T/9000 Руководство по обслуживанию

⚠ ОСТОРОЖНО! Перед началом работы с внутренними компонентами компьютера прочитайте инструкции по технике безопасности, прилагаемые к компьютеру. Дополнительные сведения о рекомендациях по технике безопасности смотрите на начальной странице раздела о соответствии нормативным требованиям по адресу www.dell.com/regulatory_compliance.

1. Выполните процедуры, описанные в разделе [Подготовка к работе](#).
2. Снимите крышку корпуса компьютера (см. раздел [Установка крышки корпуса компьютера](#)).
3. Снимите переднюю панель (см. раздел [Установка передней панели](#)).
4. Снимите верхнюю крышку (см. раздел [Снятие и установка верхней крышки](#)).
5. Отсоедините от системной платы кабели, подсоединенные к панели ввода-вывода.
6. Выверните два винта, которыми панель ввода-вывода крепится к верхней крышке.
7. Осторожно извлеките панель ввода-вывода из компьютера.



1	верхняя крышка	2	панель ввода-вывода
3	винты (2)		

8. Чтобы установить панель ввода-вывода на место, вверните обратно винты, которыми панель ввода-вывода крепится к верхней крышке.
9. Установите верхнюю крышку (см. раздел [Снятие и установка верхней крышки](#)).
10. Подсоедините обратно кабели.
11. Установите переднюю панель (см. раздел [Установка передней панели](#)).
12. Установите крышку корпуса компьютера (см. раздел [Установка крышки корпуса компьютера](#)).
13. Подключите компьютер и устройства к электросети и включите их.

[Назад на страницу содержания](#)